

MoBaLux stolička do sprchy / schůdek

Model 3013912, 3013922, 3013932, 3013942, 3013952

Montáž / Návod k použití



Tento návod k obsluze je pro vás pomůckou, s jejíž pomocí se seznámíte s manipulací s výrobkem tak, aby bylo zaručeno bezpečné používání. Před prvním použitím si pečlivě přečtete tento návod.

Kontrola při převzetí

Vybalte výrobek celý z obalu a zkontrolujte úplnost zásilky a její poškození při přepravě. Pokud zjistíte, že výrobek nebo zásilka vykazují nějakou závadu:

1. reklamujte okamžitě u přepravce,
2. nechte sepsat protokol o škodě,
3. neprodleně informujte nás nebo vašeho prodejce.

Použití

Stolička do sprchy MoBaLux slouží jako opora uživatele při sprchování. Nasazovací područky a opěradlo, které tvoří volitelnou výbavu, zvyšují komfort a především bezpečnost.

Schůdek MoBaLux usnadňuje vstup a výstup do nebo z vany.

Popis

Stolička do sprchy

Stolička do sprchy MoBaLux je vyrobena z vysoce pevného hliníku a plastu, tudíž je odolná vůči korozi. Nohy mají speciální šroubení umožňující snadnou a rychlou demontáž. Stoličku tak můžete uložit, aniž by zabírala místo, nebo ji můžete vzít s sebou na cesty.

Schůdek

Schůdek MoBaLux je vyroben ze stejné kvalitních materiálů jako stolička. Nohy se montují a demontují stejně jako u stoličky.

Montáž

Stolička do sprchy / schůdek / teleskopická stolička

Výrobek se dodává demontovaný v kartonu.

Zasuňte nohy až na doraz do úchytů na spodní straně sedací / stoupací plochy a zafixujte matici dotažením rukou ve směru hodinových ručiček (obr. 1-3).

U teleskopického provedení se nastavuje požadovaná výška rovnoměrně aretačními tlačítky.

Prostředek je nyní připraven k použití.

Volitelné příslušenství pro sprchovou stoličku

(obr. 4)

Područky

1. Nasadte područky vlevo a vpravo do úchytů na horní straně sedačky.
2. Zatlačte područky nahoře lehce směrem ven, aby se spodní část zasunula pod sedačku.
3. Nyní područky zafixujte na spodní straně sedačky přiloženými šrouby.

Opěradlo

1. Nasadte opěradlo vzadu do úchytů na horní straně sedačky.

- Zatlačte opěradlo nahoře lehce směrem ven, aby se spodní část zasunula pod sedačku.
- Nyní opěradlo zafixujte na spodní straně sedačky přiloženými šrouby.

Modely / Příslušenství

3013912	MoBaLux stolička do sprchy
3013942	MoBaLux schůdek k vaně
3013922	MoBaLux područky
3013932	MoBaLux opěrka
3013952	MoBaLux teleskopická stolička

Bezpečnostní pokyny

Před každým použitím zkontrolujte bezvadnou funkci protiskluzových nožek.

Ujistěte se, že všechny 4 nohy jsou pevně přišroubovány k sedací ploše, resp. nastaveny na stejnou výšku a bezpečně zajištěny.

Nestoupejte nohama na sedací plochu sprchové stoličky, hrozí nebezpečí pádu!

Před použitím sprchové stoličky s područkami či opěradlem zkontrolujte, zda jsou šroubové spoje pevně dotažené.

Při používání produktu 3013942, schůdek k vaně, zkontrolujte, zda pevně stojí na zemi.

Při používání dejte pozor, aby na schůdku k vaně nezůstávaly zbytky mýdla, hrozí nebezpečí pádu!

Max. zatížení činí 130 kg!

Údržba

Přestože výrobek má stabilní konstrukci, součásti jako šroubení, krytky na nohách atd. podléhají určitému opotřebení. Proto doporučujeme tyto díly každých 6 měsíců nechat zkontrolovat odborníkem. Je třeba sledovat i pevné usazení šroubových spojů a bezvadnou funkci krytek.

Technické údaje

Délka	ca. 39 cm
Šířka	ca. 39 cm
Výška/stolička	50 cm
Výška/teleskopická stolička.....	ca. 46-53 cm
Sedací plocha/stolička	ca. 39x39 cm

Plocha/schůdek.....ca. 39x39 cm
Max. zatížení 130 kg

Čištění

K čištění používejte nejlépe mýdlový roztok. Čisticí prostředek by měl mít hodnotu pH min. 6. K čištění nepoužívejte rozpouštědla či ostré předměty.

Opravy

Používejte výhradně originální náhradní díly. Využívejte servisních služeb školeného prodejce.

Likvidace

Obal výrobku lze odevzdat do sběrného dvora.

Kovové části lze odevzdat k opětovnému využití do sběrného dvora.

Plasty lze odevzdat do sběrného dvora.

Likvidace se musí provádět podle příslušných národních zákonných ustanovení.

Informujte se na úřadu na místní sběrný dvůr.

Záruka

Na tento produkt přebíráme v rámci našich všeobecných obchodních podmínek zákonnou záruku a záruku úměrnou našemu hlášenému servisu kvality. Pro záruční plnění resp. záruční nároky prosím obraťte na stránku s oddílem pro vyplnění údajů o výrobku (model, číslo dodacího listu s datem, sériové číslo (SN) a Vašeho odborného prodejce.

Sériové číslo (SN) vyčtete ze štítku.

Předpoklad pro uplatnění záručního plnění resp. záručních nároků je v každém případě správné používání výrobku, použití originálních náhradních dílů od odborného prodejce jakožto i pravidelné provádění údržby a kontrol.

Záruku nelze uplatnit na poškození povrchu, poškození obutí kol, poškození díky uvolněným šroubům nebo matic jakožto i vychýlené montážní otvory díky častým úpravám.

Dále jsou vyloučeny škody na pohonu a elektronice, které byly zapříčiněny neodborným čištěním přístrojem s parními

tryskami resp. úmyslným nebo neúmyslným namočením komponentů.

Rušení ze zdrojů záření, jako jsou mobilní telefony s vysokým vysílacím výkonem, hi-fi systémy a další silné zdroje rušení mimo standardní specifikace, nelze uplatnit jako záruční plnění nebo záruční nároky.

Pozor:

Nedodržování návodu k použití jakožto i neodborně provedené opravy a také zvláštní technické změny a úpravy bez souhlasu vedou k zániku jak záručního plnění resp. záručního nároku, tak také k zániku odpovědnosti za výrobek obecně.

Upozornění:

Tento návod k použití jako součást výrobku musí být předán uživateli a při další změně uživatele.

Technické změny ve smyslu pokroku si vyhrazujeme.

Štítek

Štítek:pod sedací plochou



Tento výrobek je ve shodě se směrnici EU 93/42/EHS pro zdravotnické prostředky.

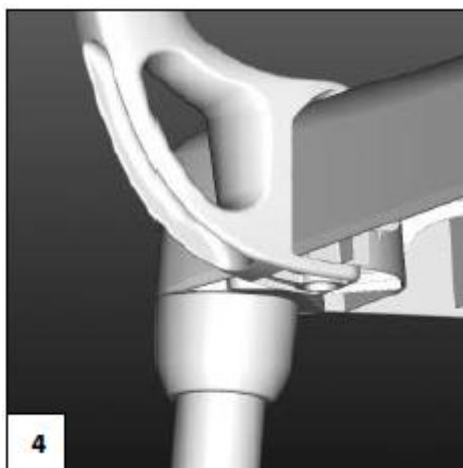
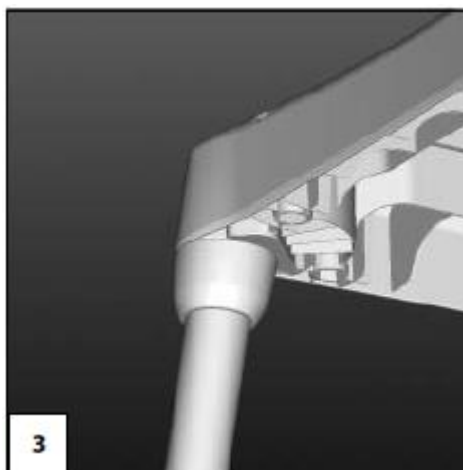
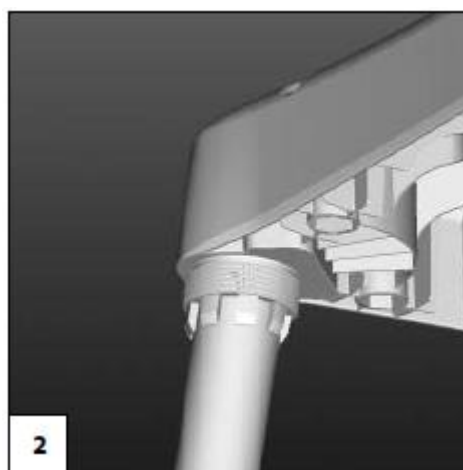
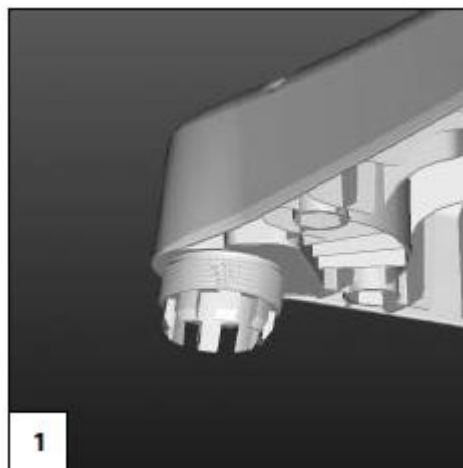
Výrobce

MEYRA GmbH
Meyra-Ring 2
D-32689 Kalletal-Kalldorf
www.meyra.de

Distributor pro ČR

MEYRA ČR s.r.o.
Hrusická 2538/5, 141 00 Praha 4
tel.: 272 761 102
e-mail: meyra@meyra.cz
www.meyra.cz

Datum poslední revize: 10/2013



Záruční list / Záruka

Prosím vyplňte! V případě potřeby zkopírujte a kopii pošlete Vašemu odbornému prodejci.

Záruční list / Záruka

model:

číslo dodacího listu:

SN (viz štítek):

datum dodání:

Razítko odborného prodejce: